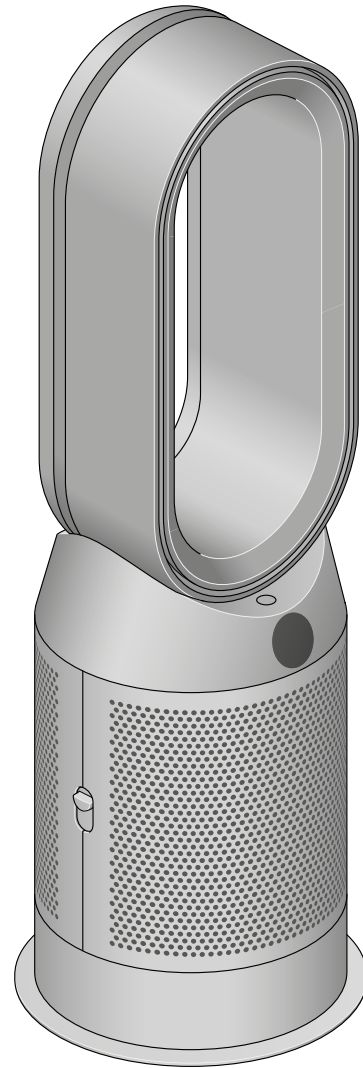


purifier hot+cool HP1

Návod k použití



HP11_JN.00000.PN.000000-00-00
00.00.00.VERSION NO.01

Obsah

Sestavení spotřebiče

Začínáme

Připojení k aplikaci MyDyson™
přes Bluetooth®

Připojení k vaší chytré domácnosti

Napájení, průběžné monitorování
a Eko klidový režim

Napájení a průběžné monitorování

Informační menu

Režim Auto

Rychlost proudění vzduchu

Oscilace

Noční režim a Časovač vypnutí

Režim ohřevu a režim ventilace

Výměna kombinovaného

HEPA+uhlíkového filtru

Resetování životnosti kombinovaného

HEPA+uhlíkového filtru

Péče o spotřebič

dyson

Sestavení spotřebiče

Oběma rukama uchopte spotřebič za základnu a vyzvedněte jej z krabice.

Nezvedejte jej za ventilační prsteneček.

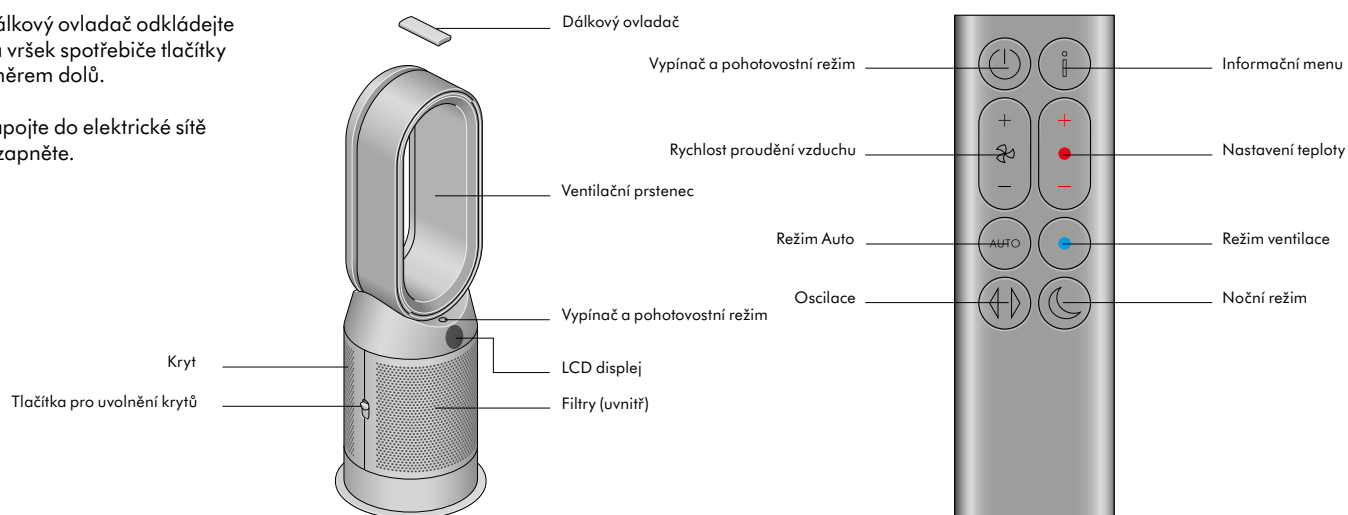
Čistička vzduchu Dyson Hot+Cool HP1

Dodáváno s kombinovaným HEPA+uhlíkovým filtrem.

Začínáme

Dálkový ovladač odkládejte na vršek spotřebiče tlačítky směrem dolů.

Zapojte do elektrické sítě a zapněte.



Připojení k aplikaci MyDyson™ přes Bluetooth®

Převzmete plnou kontrolu pomocí aplikace MyDyson™ a získáte přístup k podpoře a nastavení krok za krokem. Ovládejte svou čističku vzduchu Dyson s ventilátorem a sami rozhodněte, kdy a jak bude pracovat. Monitorujte kvalitu vzduchu pomocí vizuálních aktualizací a automaticky udržujte nejnovější verzi softwaru.

Stáhněte si aplikaci MyDyson™ z App Store nebo Google Play.

Otevřete aplikaci a podle pokynů na obrazovce vytvořte nový účet.



Apple a logo Apple jsou ochranné známky společnosti Apple Inc. registrované v USA a dalších zemích. App Store je značka služby společnosti Apple Inc. registrovaná v USA a dalších zemích. Google Play a logo Google Play jsou ochranné známky společnosti Google Inc.



Robot Android je reprodukován nebo upravován z díla vytvořeného a sdíleného společností Google a používaného v souladu s podmínkami popsány v licenci Creative Commons 3.0 Attribution License.



Připojení k vaší chytré domácnosti

Používání se službou Amazon Alexa

Požádejte Alexa, aby ovládala vaši čističku vzduchu nebo čističku vzduchu se zvlhčovačem Dyson. Nastavte rutinu, která zautomatizuje fungování přístroje s ostatními zařízeními ve vaší domácnosti.



Používání se službou Google Assistant

Ovládejte všechny své připojené čističky vzduchu pomocí Google nebo nastavte rutinu pro automatizaci toho, jak bude váš spotřebič spolupracovat s ostatními zařízeními ve vaší domácnosti. Chcete-li začít, stačí říct „Hej Google“.



Používání se službou Siri

Připojte své spotřebiče Dyson ke zkratkám Siri a budete je moci ovládat hlasem prostřednictvím svého zařízení Apple.



Napájení, průběžné monitorování a Eko klidový režim

Vypínač a pohotovostní režim

Stisknutím tlačítka vypínače a pohotovostního režimu na čističce vzduchu Dyson nebo na dálkovém ovladači přístroj zastavíte. Kvalitu ovzduší však bude sledovat i nadále.

Průběžné monitorování

Průběžné monitorování je ve výchozím nastavení vypnuto. Po zapnutí však zůstane aktivní, dokud jej znovu nevypnete.

Při zapnutém průběžném monitorování bude čistička vzduchu Dyson shromažďovat informace o kvalitě a teplotě vzduchu, které se budou zobrazovat na LCD displeji a v aplikaci MyDyson™.

Stisknutím a přidržením tlačítka režimu Auto na dálkovém ovladači po dobu 5 sekund jej zapnete. LCD displej bude indikovat, je-li nepřetržitě monitorování zapnuté či vypnuté.

Připojení Wi-Fi

Wi-Fi je ve výchozím nastavení zapnutá. Chcete-li zapnout nebo vypnout Wi-Fi, stiskněte a podržte tlačítko vypínače a pohotovostního režimu na přístroji po dobu pěti sekund.

Eko klidový režim

Přístroj přejde do Eko klidového režimu tři minuty po dosažení cílové teploty.

V tomto režimu LCD displej ztmavne a deaktivují se ovládání přes aplikaci a senzory kvality vzduchu. Šetří se tak energie, jak to vyžadují předpisy EU. Teplotní senzor, časovač vypnutí a časové plány zůstávají aktivní.

Přístroj automaticky ukončí režim Eko, jakmile teplota v místnosti klesne pod cílovou teplotu. Chcete-li režim ukončit ručně, proveďte některý z následujících kroků pomocí dálkového ovladače:

- Stiskněte tlačítko zapnutí/vypnutí ventilace pro přepnutí do režimu ventilace
- Zapněte režim Auto
- Zvyšte cílovou teplotu nad teplotu v místnosti
- Dvakrát stiskněte tlačítko vypínače
- Nastavte oscilaci

Jakmile přístroj ukončí Eko klidový režim, LCD displej se rozsvítí a připojení k aplikaci se automaticky aktivuje.

Poznámka. Při zapnutém automatickém režimu nebo oscilaci přístroj nepřejde do Eko klidového režimu a ovládací prvky aplikace zůstanou aktivní. K tomu dojde i v případě, že teplota v místnosti dosáhne nebo překročí cílovou teplotu.

Napájení a průběžné monitorování

Vypínač a pohotovostní režim

Stisknutím tlačítka vypnutí/zapnutí pohotovostního režimu přímo na čističce vzduchu Dyson nebo na dálkovém ovladači spotřebič zastavíte. Kvalitu ovzduší však bude sledovat i nadále.

Průběžné monitorování

Průběžné monitorování je ve výchozím nastavení vypnuto. Po zapnutí však zůstane aktivní, dokud jej znovu nevypnete.

Při zapnutém nepřetržitém monitorování bude vaše čistička vzduchu Dyson shromažďovat informace o kvalitě a teplotě vzduchu, které se budou zobrazovat na LCD displeji.

Stisknutím a přidržením tlačítka automatického režimu na dálkovém ovladači po dobu 5 sekund jej zapnete. LCD displej bude indikovat, je-li nepřetržitě monitorování zapnuté či vypnuté.

Připojení Wi-Fi

Wi-Fi je ve výchozím nastavení zapnutá. Chcete-li zapnout nebo vypnout Wi-Fi, stiskněte a podržte tlačítko vypínače a pohotovostního režimu na spotřebiči po dobu pěti sekund.

Informační menu

Stisknutím tohoto tlačítka můžete procházet informace průběžně monitorované vaší čističkou vzduchu s ventilátorem Dyson.

Informace o pevných částicích a úrovni filtrace se zobrazují na LCD displeji.

Pokud určitý typ znečišťující látky způsobuje snížení kvality ovzduší, zobrazí se na displeji LCD symbol této znečišťující látky.



Kvalita vzduchu v místnosti – po 12 sekundách

Monitoruje aktuální kvalitu vzduchu a zobrazuje graf s hodnotami po 12 sekundách.



Tuhé znečišťující látky (PM10)

Větší mikroskopické částice o velikosti až 10 mikrometrů, které se nacházejí ve vzduchu, který dýcháme. Patří mezi ně prach, spory plísní a pyl.



Tuhé znečišťující látky (PM2,5)

Mikroskopické částice o velikosti až 2,5 mikrometrů obsažené ve vzduchu, který dýcháme. Patří mezi ně kouř, bakterie a alergeny.



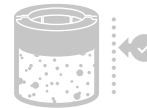
Teplota v místnosti

Monitoruje teplotu místnosti a pomáhá udržovat příjemné prostředí.



Filtry

Na LCD displeji se zobrazuje zbývající životnost filtrů a je indikována nutnost jejich výměny.



WiFi

Zobrazuje aktuální stav připojení k síti WiFi.



Režim Auto

Přepněte čističku vzduchu s teplovzdušným ventilátorem Dyson do automatického režimu Auto a vestavěné senzory inteligentně upraví nastavení spotřebiče podle kvality vzduchu.

Kvalita vzduchu: spotřebič se po dosažení cílové kvality vzduchu zastaví a znovu se zapne, jakmile úroveň kvality vzduchu klesne.

Rychlost proudění vzduchu: rychlost proudění vzduchu se bude zvyšovat, dokud nebude dosaženo cílové kvality vzduchu.



Rychlost proudění vzduchu

Stisknutím tlačítka rychlosti proudění vzduchu zvýšíte a snížíte rychlost proudění vzduchu.



Oscilace

Stisknutím tlačítka Oscilace můžete nechat cirkulovat vzduch v místnosti a procházet nastavení úhlu oscilace od 0° do 350°.



Noční režim a Časovač vypnutí

V nočním režimu bude čistička vzduchu s teplovzdušným ventilátorem Dyson nadále monitorovat změny kvality vzduchu a reagovat na ně, ale pouze pomocí nejnižších nastavení – a se ztlumeným LCD displejem.

Stisknutím tlačítka Nočního režimu a Časovače vypnutí procházejte možnostmi časovače.



Režim ohřevu a režim ventilace

Stisknutím tlačítka nastavte požadovanou pokojovou teplotu.

Po dosažení nastavené teploty se spotřebič zastaví.

Stlačením tlačítka Režim ventilace přepnete spotřebič z režimu topení do režimu ventilace.



Výměna kombinovaného HEPA+uhlíkového filtru

Před výměnou filtru vypněte a odpojte čističku vzduchu s teplovzdušným ventilátorem Dyson z elektrické sítě.

Zbývající životnost filtru se zobrazuje na displeji a indikuje, kdy je třeba vyměnit neomyvatelné filtry. Stiskněte tlačítko Informace na dálkovém ovladači.

Budete muset resetovat odpočítávání životnosti filtru ve spotřebiči.

Čistička vzduchu Dyson Hot+Cool HP1

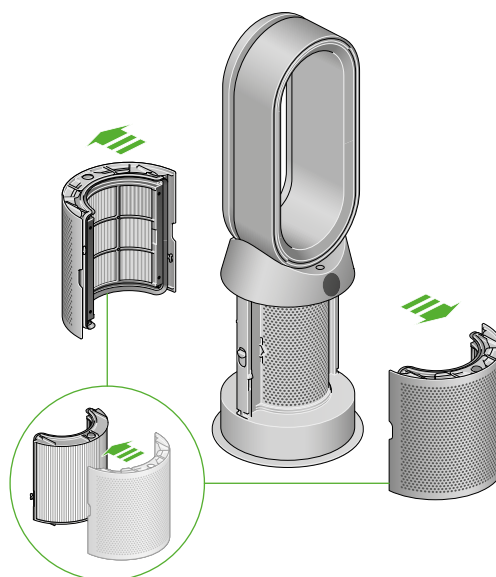
Váš spotřebič je dodáván s kombinovaným HEPA+uhlíkovým filtrem.

Chcete-li vyměnit kombinovaný HEPA+uhlíkový filtr, stiskněte tlačítka na obou stranách spotřebiče a uvolněte vnější kryty. Zatlačením na pojistné výstupky v horní i spodní části vnějších krytů filtry uvolněte.

Zasuňte náhradní filtry do vnějších krytů a ujistěte se, že pojistné výstupky zapadly na své místo.

Přiložte obě poloviny vnějšího krytu na své místo na základně a přitlačte je pevně k sobě, dokud bezpečně nezaklapnou.

Zapojte spotřebič do elektrické sítě, zapněte jej a resetujte odpočítávání životnosti filtru.



Resetování životnosti kombinovaného HEPA+uhlíkového filtru

Po výměně filtru je důležité resetovat odpočítávání jeho životnosti.

Resetování životnosti kombinovaného HEPA+uhlíkového filtru
Stiskněte a podržte tlačítko Noční režim na dálkovém ovladači.

Na displeji spotřebiče se začne odpočítávat od pěti do nuly. Životnost filtru se nastaví na plnou hodnotu a spotřebič bude opět připraven k použití.



Péče o spotřebič

Pro zajištění optimálního výkonu čističky vzduchu Dyson je důležité ji pravidelně čistit a kontrolovat, zda nedošlo k ucpaní.

Čištění spotřebiče

Pokud je spotřebič zaprášený, otřete jej vlhkou utěrkou, která nepouští vlákna.

Zkontrolujte, zda nejsou ucpané otvory pro přívod vzduchu k filtru a úzká štěrbina podél ventilačního prstence.

Prach a nečistoty odstraňte měkkým kartáčem.

K čištění spotřebiče nepoužívejte žádné čisticí prostředky nebo leštidla.

Chybové kódy

Pokud váš spotřebič zobrazuje chybový kód, zkuste jej vypnout a poté znovu zapnout. Pokud se chybový kód zobrazí znovu, kontaktujte oddělení péče o zákazníky společnosti Dyson.

Další informace a podporu pro váš přístroj najdete v aplikaci MyDyson™ nebo online na adrese: www.dyson.cz/support